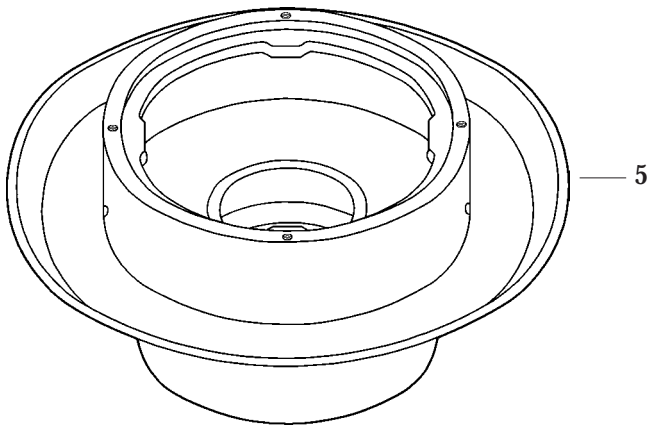
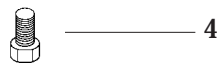
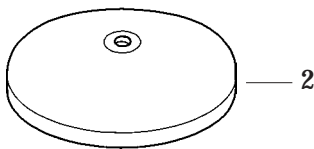
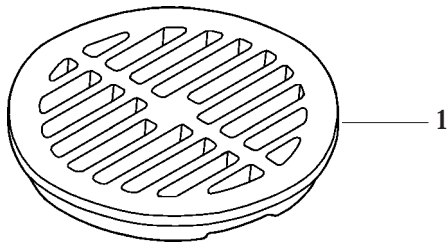


Coladeras para Piso con Campana para Patios, Garages, etc. con Sello Hidráulico

Trap Drain for Yards, Garages, etc. with Bell-shaped Hydraulic Seal

Mod. 2514

No.	Clasif.	Descripción	No. Clas.	Description	
1	Rc-027	Rejilla Coladera 2514	1	Rc-027	No. 2514 Drain Grid
2	Rc-026	Campana Base Coladera 2514,258	2	Rc-026	No. 2514,258 Drain Base Bell
3	Rc-028	Rondana Presión 3/8"	3	Rc-028	3/8" Lock Washer
4	Rc-003	Tornillo p/Coladeras 3/8"-16 Unc X 3/4"	4	Rc-003	3/8"-16 Unc X 3/4" Drain Screw
5	Rc-025	Base con Cuerda Coladera 2584	5	Rc-025	No. 2584 Drain Threaded Base



Características:  
 Tapas o Rejillas Removibles  
 Césped Integrado  
 Plato de Triple Drenaje  
 Recubrimiento de Pintura Anticorrosiva para Tránsito Pesado

Features:  
 with Removable Grids or Lids  
 Integrated Cesspool  
 Double Drain Plate  
 Anticorrosive Paint Coating for Heavy Traffic

Datos Técnicos:  
 Material:  
 Cuerpo - Fierro Colado  
 Rejilla - Fierro Colado

Technical Information:  
 Materials:  
 Body - Cast Iron  
 Grid - Cast Iron

Conexión:  
 Diámetro Roscas de Instalación:  
 10 Cm (4" IPS)

Fitting:  
 Installation Thread  
 Diameter 10.0 Cm (4" IPS)