

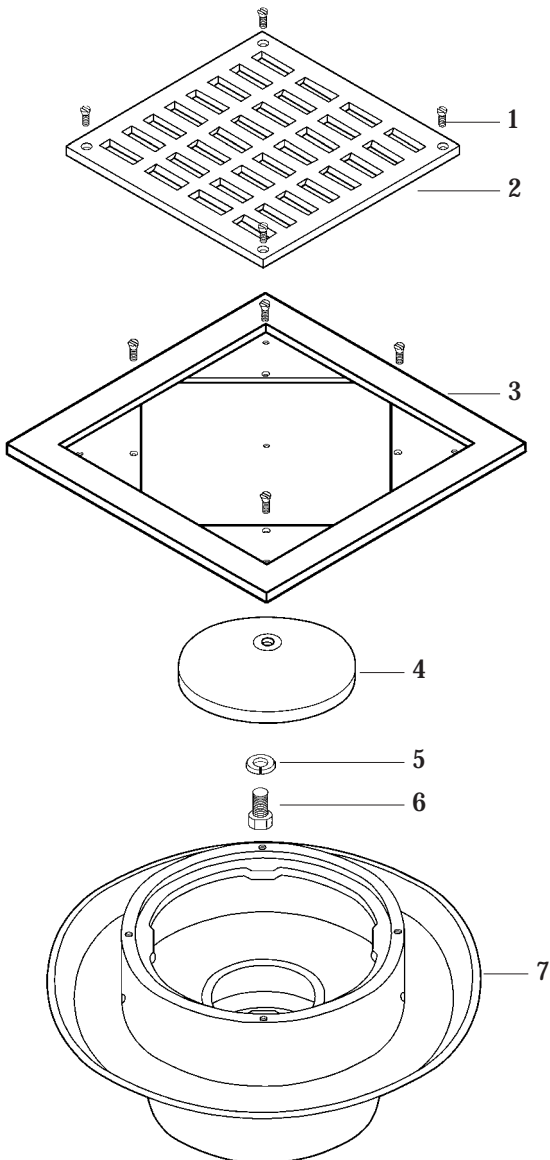
Coladera Rejilla de Acero Inoxidable
Cuadrada de 25 cm con Campana, con
Sello Hidráulico

9.84" Stainless Steel Square Drain Grid
with Bell-shaped Hydraulic Seal

Mod. 2584

No.	Clasif.	Descripción
1	Rc-012	Tornillo Niquelado No.10
2	Sc-012	Rejilla Cuadrada 20X20
3	Sc-002	Marco y Soporte Soldado Col. 25
4	Rc-026	Campana Base Coladera 2514,258
5	Rc-028	Rondana Presion 3/8"
6	Rc-003	Tornillo p/Coladeras 3/8"-16 Unc X 3/4"
7	Rc-035	Base Coladera 2514

No.	Clas.	Description
1	Rc-012	No. 10 Nickel Screw
2	Sc-012	20 X 20 Square Grid
3	Sc-002	No. 25 Drain Welded Frame And Support
4	Rc-026	No.2514, 258 Drain Base Bell
5	Rc-028	3/8" Lock Washer
6	Rc-003	No. 3/8" - 16 Unc X 3/4" Drain Screw
7	Rc-035	No. 2514 Drain Base



Características:
Tapas o Rejillas
Removibles
Céspol Integrado
Plato de Doble Drenaje
Recubrimiento de
Pintura Anticorrosivo

Features:
Removable Grids Or Lids
Integrated Cesspool
Triple Drain Plate
Anticorrosive Paint
Coating

Datos Técnicos:
Material:
Cuerpo - Fierro Colado
Rejilla - Acero Inoxidable

Technical Information:
Materials:
Body - Cast Iron
Grid - Stainless Steel

Conexión:
Diámetro Roscas de
Instalación:
10 Cm (4" IPS)

Fitting:
Installation Thread
Diameter 10.0 Cm
(4" IPS)