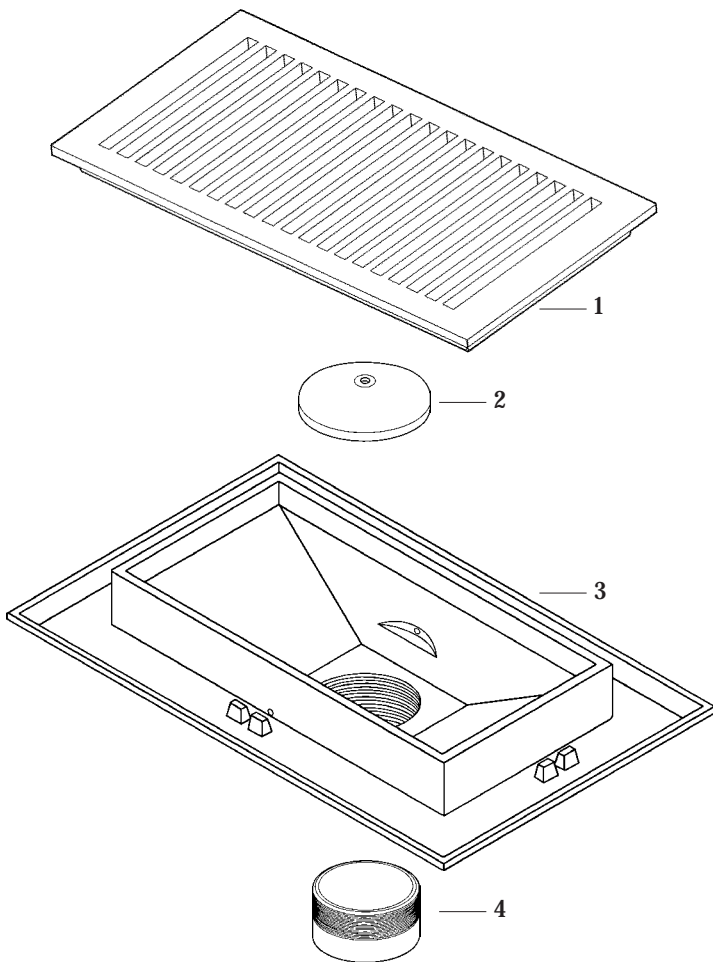


Coladera Rectangular Grande con
Campana con Sello Hidráulico

Large Rectangular Drain with
Bell-shaped Hydraulic Seal

Mod. 2714

No.	Clasif.	Descripción	No.	Clas.	Description
1	Rc-030	Rejilla Rectangular 2714	1	Rc-030	No. 2714 Rectangular Grid
2	Rc-034	Campana Coladera 2714	2	Rc-034	No. 2714 Drain Bell
3	Rc-029	Base para Coladera 2714	3	Rc-029	No. 2714 Drain Base
4	Rc-031	Contra Sello 2714	4	Rc-031	No. 2714 Grid Drain Seal



Características:
 Tapas o Rejillas
 Removibles
 Césped Integrado
 Plato de Doble Drenaje
 Recubrimiento de
 Pintura Anticorrosivo
 para Tránsito Pesado

Features:
 Removable Grids Or Lids
 Integrated Cesspool
 Double Drain Plate
 Anticorrosive Paint
 Coating
 For Heavy Traffic

Datos Técnicos:
Material:
 Cuerpo - Fierro Colado
 Rejilla - Fierro Colado

Technical Information:
Materials:
 Body - Cast Iron
 Grid - Cast Iron

Conexión:
 Diámetro Roscas de
 Instalación:
 10 Cm (4" IPS)

Fitting:
 Installation Thread
 Diameter 10.0 Cm
 (4" IPS)