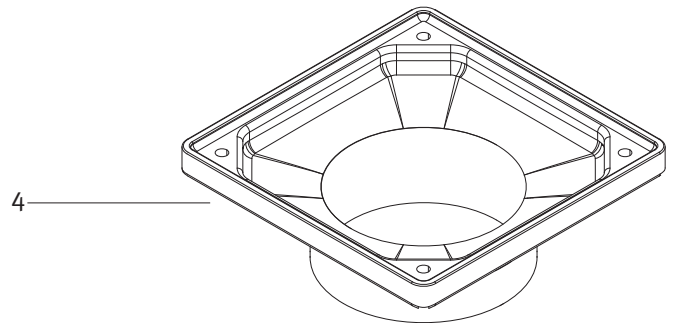
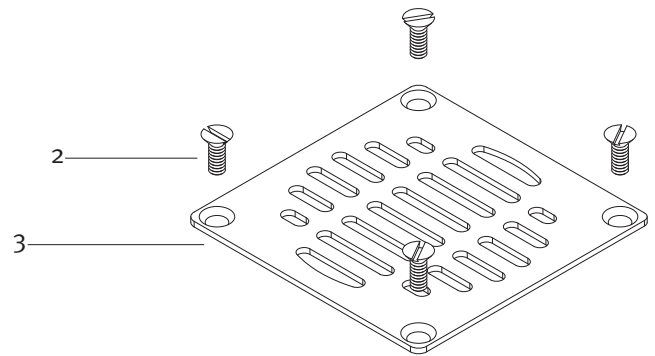
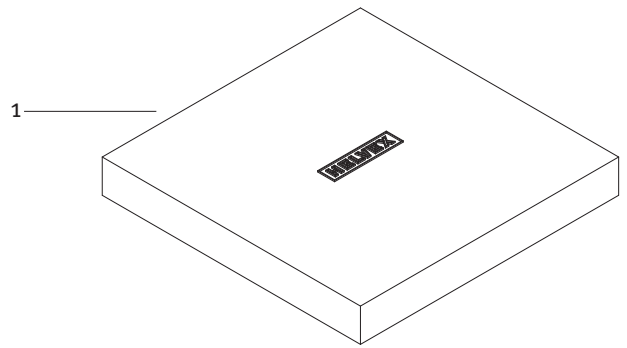


No.	Clasif.	Descripción
1	Rc-101	Tapa Protectora P/rejilla Cuadrada
2	Rc-012	Tornillo Niquelado No.10
3	Rc-100	Rejilla Cuadrada
4	Rc-099	Contra P/rejilla Cuadrada

No.	Clasif.	Description
1	Rc-101	Square Grid Protective Lid
2	Rc-012	No.10 Nickel Screw
3	Rc-100	Square Grid
4	Rc-099	Drain for Square Grid



Características:
Con Rejilla Removible

Features:
Removable Grid

Cespol No Integrado

Cesspool Not Integrated

Datos Técnicos:

Technical Information:

Material:

Materials:

Cuerpo-Latón

Body-Brass

Rejilla-Acero Inoxidable

Grid-Stainless Steel

Conexión:

Fitting:

2" de Diámetro Exterior
para Retacar

2" O.D Calking