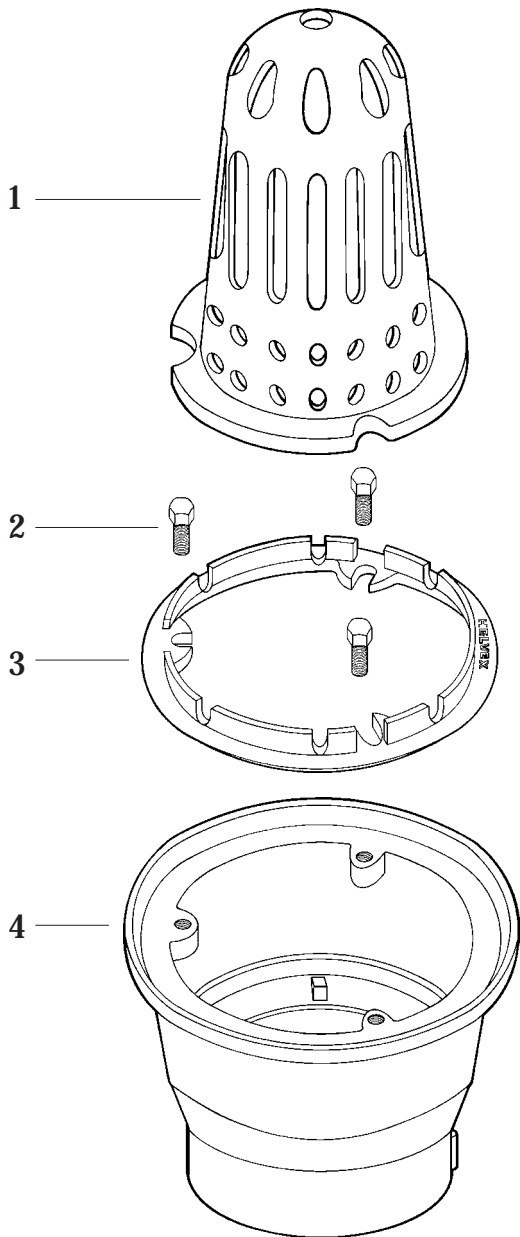


Coladera para Azotea, con Cúpula,  
Conexión para Tubo de 102 mm [4"]  
para Retacar

Roof Drain With Dome,  
4" Calking Pipe Connector

Mod. 444-X

No.	Clasif.	Descripción	No. Clas.	Description	
1	Rc-073	Cúpula de Coladera 444 y 444-X	1	Rc-073	No. 444 And 444-X Drain Dome
2	Rc-003	Tornillo p/Coladeras 3/8"-16 Unc	2	Rc-003	No. 3/8" – 16 Unc Drain Screw
3	Rc-002	Anillo para Coladera 444 y 444	3	Rc-002	No. 444 and 444-X Drain Ring
4	Rc-004	Base Coladera 444-X Sin Cuerda	4	Rc-004	No. 444-X Unthreaded Drain Base



**Características:**  
Canastilla de Sedimentos  
Cúpula Removible  
Recubrimiento de Pintura  
Anticorrosivo

**Features:**  
Sediment Bucket  
Removable Dome  
Anticorrosive Paint  
Coating

**Datos Técnicos:**  
**Material:**  
Contra - Fierro Colado  
Cuerpo - Fierro Colado  
Cúpula - Fierro Colado

**Technical Information:**  
**Materials:**  
Grid Drain – Cast Iron  
Body – Cast Iron  
Dome – Cast Iron

**Conexión:**  
Tubo 10 Cm (4") de  
Diámetro para Retacar

**Fitting:**  
10.0 Cm (4") Diameter  
Calking Pipe