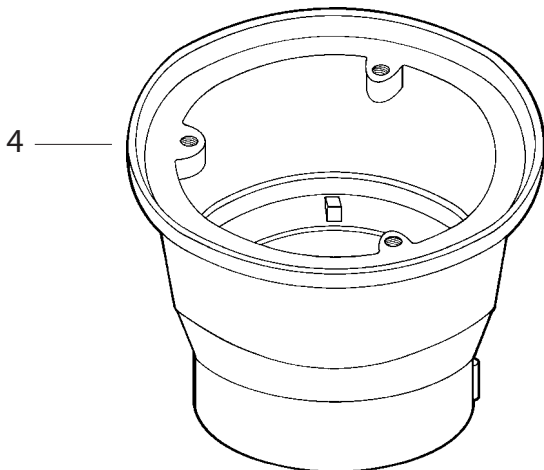
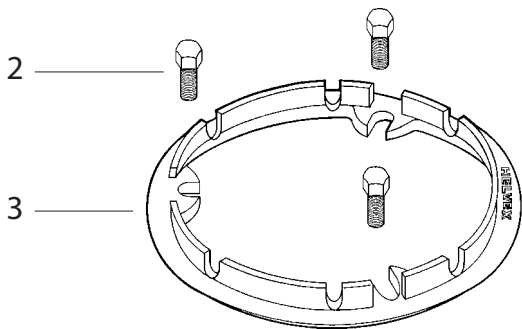
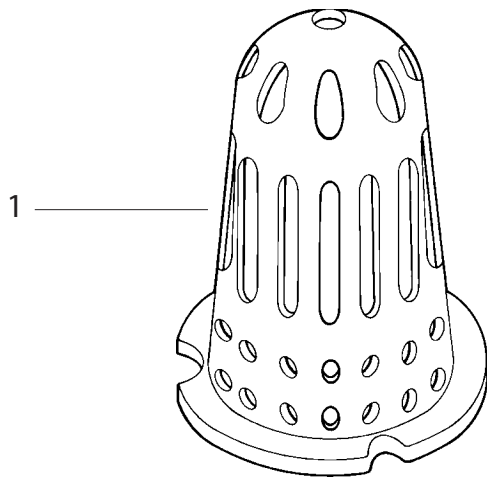


Coladera para Azotea, con Cúpula,
Conexión para Tubo de 102 mm (4")
para Roscar

*Roof Drain with Dome,
4" Threaded Pipe Fitting*

Mod. 444

No.	Clasif.	Descripción	No.	Clas.	Description
1	Rc-073	Cúpula de Coladera 444 y 444-X	1	Rc-073	No. 444 and 444-X Drain Dome
2	Rc-003	Tornillo p/Coladeras 3/8"-16 Unc	2	Rc-003	No. 3/8" – 16 Unc Drain Screw
3	Rc-002	Anillo para Coladera 444 y 444-X	3	Rc-002	No. 444 and 444-X Drain Ring
4	Rc-001	Base con Cuerda	4	Rc-001	Threaded Base



Características:
Canastilla de Sedimentos
Cúpula Removible
Recubrimiento de Pintura
Anticorrosivo

Features:
*Sediment Bucket
Removable Dome
Anticorrosive Paint
Coating*

Datos Técnicos:
Material:
Contra - Fierro Colado
Cuerpo - Fierro Colado
Cúpula - Fierro Colado

Technical Information:
Materials:
*Grid Drain – Cast Iron
Body – Cast Iron
Dome – Cast Iron*

Conexión:
Tubo 10 Cm (4") de
Diámetro para Retacar

Fitting:
*10.0 Cm (4") Diameter
Calking Pipe*