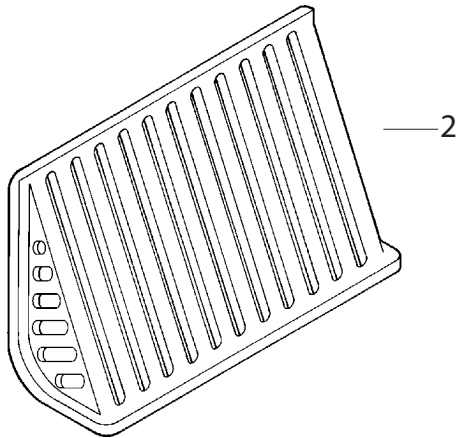


No.	Clasif.	Descripción	No.	Clas.	Description
1	Rc-041	Base Coladera 4954	1	Rc-041	No. 4954 Drain Base
2	Rc-043	Rejilla para Coladera 4954	2	Rc-043	No. 4954 Drain Grid
3	Rc-042	Marco Angular 4954	3	Rc-042	No. 4954 Angle Frame
4	Rc-003	Tornillo para Coladeras	4	Rc-003	Drain Screw



Características:
 Tapas o Rejilla Removibles
 Recubrimiento de Pintura Anticorrosivo con Marco para Colocación del impermeabilizante

Features:
 Removable Lids or Grids
 Anticorrosive Paint Coating with frame to Set Waterproofing Material

Datos Técnicos:
Material:
 Cuerpo - Fierro Colado
 Rejilla - Fierro Colado

Technical Information:
Materials:
 Body - Cast Iron
 Grid - Cast Iron

Conexión:
 Diámetro Roscas de Instalación
 10 cm (4" IPS)

Fitting:
 Installation Thread
 Diameter 10 cm (4" IPS)

