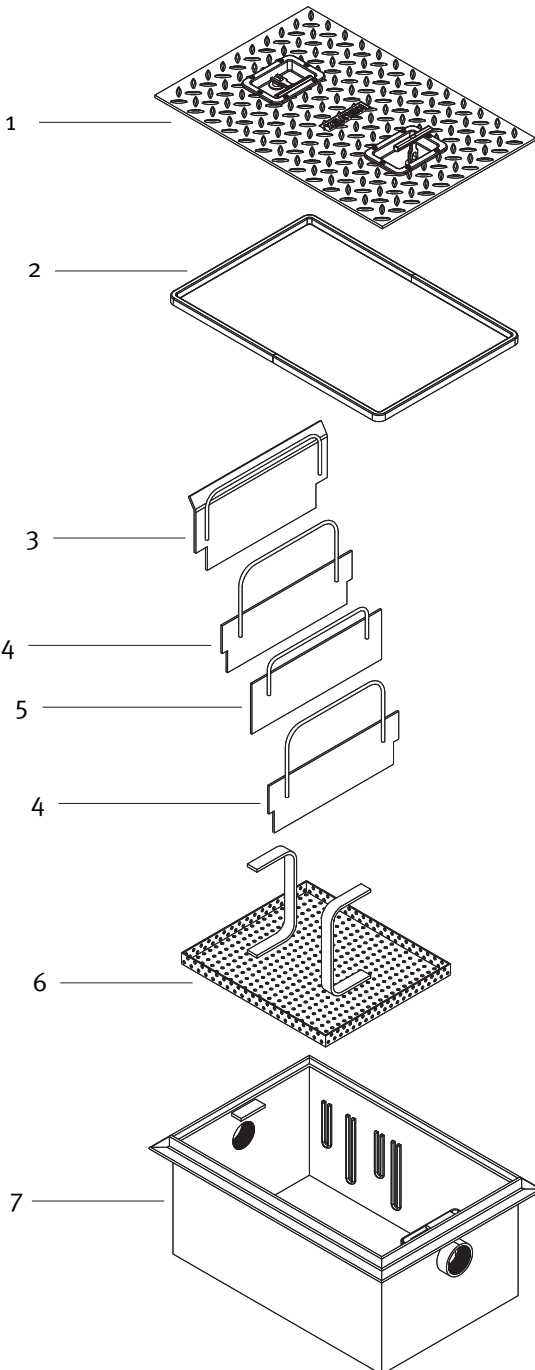


Interceptor para Grasas 45 Lts. por Minuto y 18 Kgs. de Capacidad de Almacenaje

Grease Trap 45 Litter Per Minute  
39.68 Lb. Storage Capacity

Mod. IG-20

No.	Clasif.	Descripción	No.	Clasif.	Description
1	Sv-395	Tapa con Cerradura	1	Sv-395	Cover With Lock
2	Rv-919	Sello de Perfil en "U" de 35"	2	Rv-919	35" Channel Iron Seal
3	Sv-390	Mampara Soldada Chica 5	3	Sv-390	Small 5 Soldered Partition
4	Sv-391	Mampara Soldada Grande 6	4	Sv-391	Large 6 Soldered Partition
5	Sv-392	Placa Desviadora Soldada 7	5	Sv-392	Soldered 7 Diverter Plate
6	Sv-389	Canasta Recolectora Chica Soldada	6	Sv-389	Small Soldered Strainer Collector
7	Sv-408	Caja Armada con Marco P/c.i.g.	7	Sv-408	P/c.i.g. Case With Frame



**Características:**  
Caudal 45 Lts. / Min.  
[11.9 Gpm ]  
Tapa Antiderrapante  
Cespul Integrado  
Rejillas Removibles  
Recubrimiento Galvanizado  
Capacidad De Almacenaje De  
18 Kg. De Grasa

**Datos Técnicos:**  
**Material:**  
Tapa - Placa Negra  
Antiderrapante  
Cuerpo - Placa Cold Rolled  
Mamparas - Lámina Cold Rolled  
Canastilla - Lámina Negra  
Perforada

**Conexión:**  
ø2" - 11 NPT

**Features:**  
45 L Min. [11.9 Gpm. ] Output  
Non Skid Lid  
Integrated Cesspool  
Removable Grids  
Galvanized Surfacing  
39.68 Lb. Grease Storage Capacity

**Technical Information:**  
**Materials:**  
Lid - Non Skid Black Badge  
Body - Cold Rolled Badge  
Padded Door - Cold Rolled Sheet  
Layette - Perforated Black Sheet

**Inlet Thread:**  
ø2" - 11 NPT