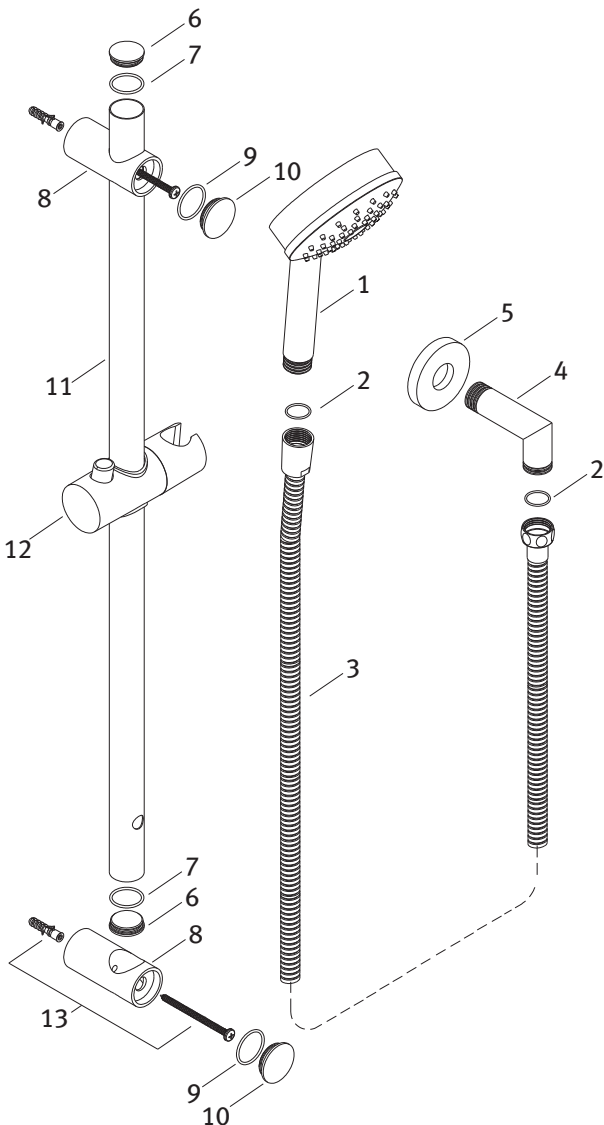


No.	Descripción
1	Regadera Manual con Economizador
2	Empaque
3	Manguera
4	Codo
5	Chapetón
6	Tapón para Barra
7	O'ring 2-017
8	Soporte de Sujeción
9	O'ring 2-019
10	Tapón para Soporte
11	Barra de Sujeción
12	Soporte de Regadera Deslizable
13	Juego de Taquetes y Pijas 10-16 x 2 3/4

No.	Description
1	Hand Held Shower with Economizer
2	Gasquet
3	Hose
4	Elbow
5	Escutcheon
6	Bar Cap
7	2-017 O'ring
8	Support
9	2-019 O'ring
10	Support Cap
11	Holding Bar
12	Sliding Shower Support
13	10-16 x 2 3/4" Plastic Shield and Lag Screw Set



Características:
 Accesorio de Semiempotrar
 Economizador Dinámico Incluido
 Paquete de Sujeción Incluido
 Soporte Deslizable (Ajustable)

Datos Técnicos:
 Material:
 Acero Inoxidable

Conexión:
 1/2"-14 Npt

Manguera:
 1.5 m de Longitud

Presión de Trabajo:
 Pmin = 0.2 Kg/cm²
 [2.85 Psi]
 Pmax = 6.0 Kg/cm²
 [85.34 Psi]

Gasto Mínimo:
 4 L/M (1.05 Gmp)

Gasto Máximo:
 10 L/M (2.64 Gmp)

Features:
 Wall Mounted Accessory
 Dynamic Economizer Included
 Setting Kit Included
 Sliding Support (Adjustable)

Technical Information:
 Materials:
 Stainless Steel

Inlet Thread:
 1/2"- 14 Npt

Hose:
 59" Long

Working Pressure:
 Pmin = 0.2 Kg/cm²
 [2.85 Psi]
 Pmax = 6.0 Kg/cm²
 [85.34 Psi]

Min. Water Flow:
 4 L/M (1.05 Gmp)

Max. Water Flow:
 10 L/M (2.64 Gmp)