

Características:
 Funciona Con Un
 Eliminador de Baterías
 de 12 Vcc
 Incluye Herramienta para
 Sujeción
 No Contaminación Por
 Plomo

Datos Técnicos:
Material:
 Latón

Conexión:
 1/2" - 14 Npsm

Gasto:
 4.0 Litros / Min. A 0.8
 Kg/Cm2

Tensión de Alimentación:
 120 Vca

Tensión de Salida:
 12 Vcc

Consumo de Energia:
 5W

Adaptador:
 Transformador Entrada
 120 Vca-60Hz-35 W
 Salida 12 Vcc 800 Ma

Presión De Trabajo:
 Pmin =0.8 Kg/Cm2
 [11.37 Psi]
 Pmax =6.0 Kg/Cm2
 [85.34 Psi]

Characteristics:
 Operates With A 12 Volts
 Ac Adapter
 Includes Setting Tool
 Low Lead Content

Technical Information:
Material:
 Brass

Inlet Thread:
 1/2" - 14 Npsm

Gpm:
 1.05 Gallons / Min. A 0.8
 Kg/Cm2

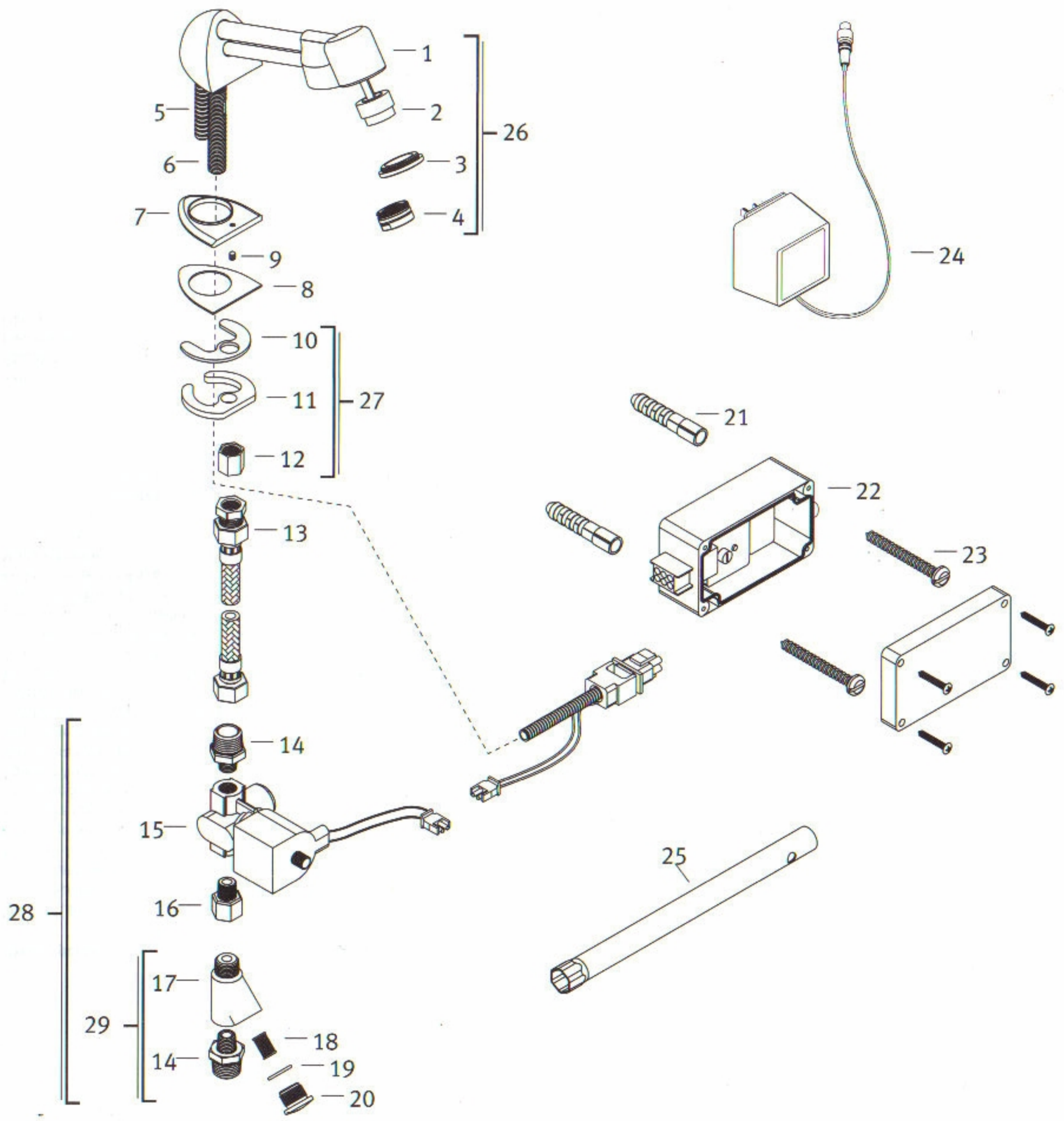
Input Voltage:
 120 Vca

Output Voltage:
 12 Vcc

Energy:
 5 W

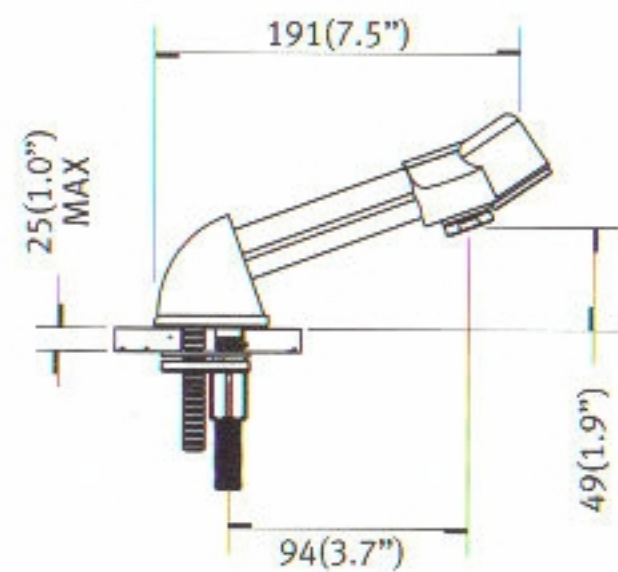
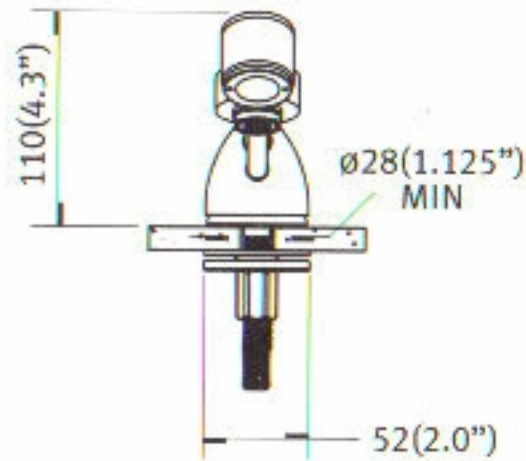
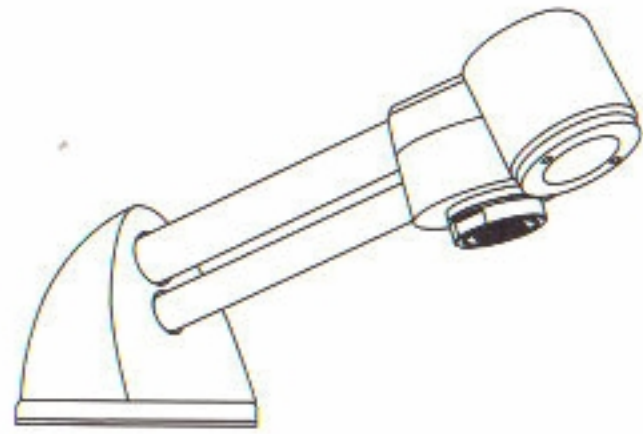
Consumption:
 Ac Adapter: 120 Vca-
 60Hz-35 W Input Adapter
 Output 12 Vcc 800 Ma

Working Pressure:
 Pmin =0.8 Kg/Cm2
 [11.37 Psi]
 Pmax =6.0 Kg/Cm2
 [85.34 Psi]



Llave Electrónica Contempo De Corriente para Lavabo

Contempo Sensor Faucet Ac Powered



No.	Clasif.	Descripción	Description
1	Sv-209	Cpo. C/Tubos y Cabezal Soldados	Contempo Spout
2	Sv-007	Sensor Salida Pilas Tv-095	Spout Sensor
3	Rv-501	Tuerca para Sensor	Sensor Nut
4	Sh-282	Aireador Activ. Sin Seg.	Activ Aerator
5	Rv-386	Esparrago Salida Alfa II	Alfa II Spout Shank
6	Sv-219	Manguera Flexible 1/4"	1/4" Flexible Hose
7	Rv-505	Base para Cpo. Salida Contempo	Spout Body Base
8	Rv-032	Empaque Salida Contempo	Contempo Spout Washer
9	Rh-667	Opresor No.8-32X1/4	Set Screw 8-32 Unc X 1/4"
10	Rh-372	Sello Hule Sujeción Sal. Elect.	Neophrene Washer
11	Rv-619	Rondana 2" Salida Cámara Seca	2" Washer Spout
12	Rv-618	Tuerca Espaciadora	Nut
13	Sv-274	Manguera Flex.1/2"X3/8"C/Conector	1/2"X3/8" Flexible Hose
14	Rv-509	Conector de 1/2" A 1/4"	1/2" A 1/4" Brass Reducer
15	Rv-254	Electroválvula Dc-12Vhc-005	Dc-12Vhc-005 Solenoid Valve
16	Rv-537	Conector de 1/4" A 3/8"	1/4" A 3/8" Conector
17	Rv-233	Cuerpo P/Filtro "y"	"y" Filter Body
18	Rv-258	Malla Filtrante	Filter Mesh
19	Rh-741	O'ring 2-016	2-016 O'Ring
20	Rv-237	Tapon P/Filtro	Filter Cap
21	Rv-048	Taquete No. 6 Alfa Plus	Alfa Plus Lead Shield No. 6
22	Rv-257	Tarjeta Electrónica Pc-008-01	Pc-008-01 Integrated Circuit
23	Rv-047	Pija 8-18 Tipo A X 1 1/2"	8-18 X 1 1/2" Lag
24	Rv-265	Transformador Ad-1280 120Vac	Ad-1280 120V Ac Adapter
25	Rh-1212	Llave Hexagonal 5/8"	5/8" Hexagonal Wrench
Sub-ensamble:		Sub-assemblies:	
26	Sv-207	Salida Armada para Tv-195	Tv-195 Spout Assembly
27	Sv-230	Paq. Rondana y Tuerca Esparrago	Nut and Washer Kit
28	Sv-145	Electroválvula 12V Con Filtro	12V Solenoid Valve With Filter Assembly
29	Sv-127	Filtro Armado Salida Electrónica	Filter Assembly