

Llave Unitaria con Cuello de Ganso y Maneral Tritón

Single Faucet with Goose Neck and Triton Handle

Mod. VCG-1T

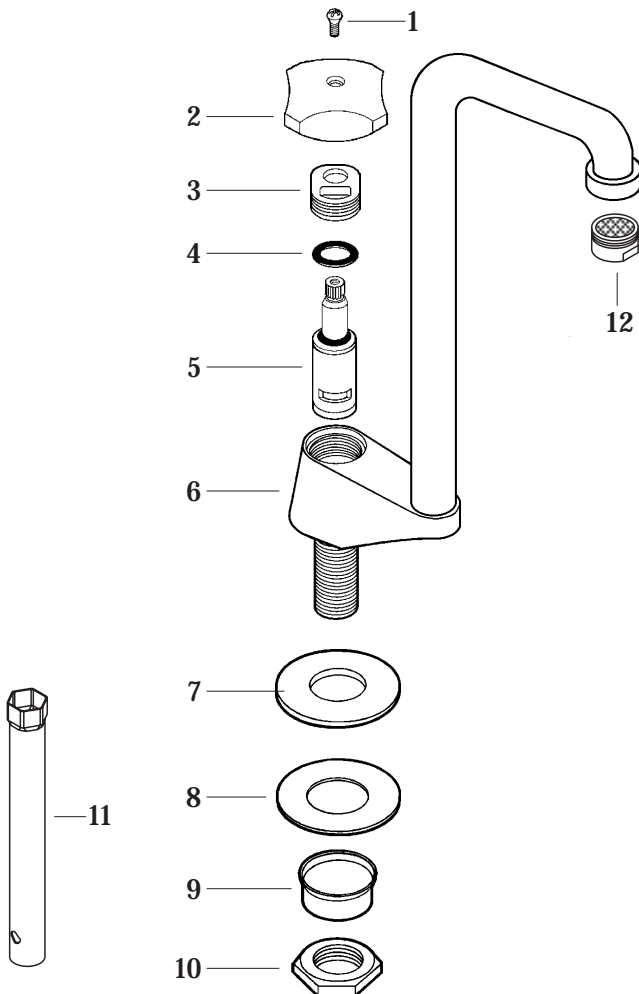
No.	Clasif.	Descripción	No.	Clas.	Description
1	Rh-042	Tornillo Phillips No.8-32Unc X1/2"	1	Rh-042	No. 8-32 Unc X 1/2" Phillips Screw
2	Sh-114	Maneral Tritón Chico Armado	2	Sh-114	Small Assembled Triton Faucet Knob
3	Rh-141	Torre Contratuercas Mediana	3	Rh-141	Medium Jam Nut Tower
4	Rh-217	O'ring 2-118	4	Rh-217	2-118 O'Ring
5	Sh-265	Val-vex II Cerámico Grande	5	Sh-265	Large Ceramic Val-vex II
6	Sv-013	Cpo. Base Cuello de Ganso Soldado	6	Sv-013	Welded Goose Neck Base Body
7	Rv-071	Rondana para Esparrago Val.	7	Rv-071	Val. Stud Washer
8	Rv-072	Rondana para Esparrago	8	Rv-072	Stud Washer
9	Rh-116	Casquillo Espaciador Cuerpo	9	Rh-116	Body Spacer Bushing
10	Rh-115	Tuerca Hexagonal Esparrago	10	Rh-115	Stud Hex Nut
11	Rh-1242	Llave Hexagonal 1 1/16"	11	Rh-1242	1 1/16" Hex Wrench
12	Sh-282	Aereador Activ. Sin Seg.	12	Sh-282	Unlocked Activ Ventilator

Nota:

- 1.- Para ver listado de partes de la pieza No. 5 Sh-265 ver la hoja No.74 en la Sección de Mezcladoras
- 2.- El Val-vex II sh-265 se puede cambiar el sentido de giro, izquierdo o derecho.

Note:

1. To See The Part List For Item No. 5 Sh-265 Refer To Page No. 74 On Faucets Section
2. Item Sh-265 Val-vex II May Change The Turn Direction From Left To Right or From Right To Left



Características:
Valvex I Grande

Features:
Large Valvex I

Datos Técnicos:
Material:
Latón

Technical Information:
Material:
Brass

Conexión:
1/2" - 14 Npsm

Fitting:
1/2" - 14 Npsm

Presión de Trabajo:
Pmin = 0.2 Kg/Cm2
[2.85 Psi]
Pmax = 6.0 Kg/Cm2
[85.34 Psi]

Working Pressure:
Pmin = 0.2 Kg/Cm2
[2.85 Psi]
Pmax = 6.0 Kg/Cm2
[85.34 Psi]