

Llave unitaria con cuello de ganso y manija corta

Single Faucet with Goose Neck and Short Handle

Mod. VCG-1

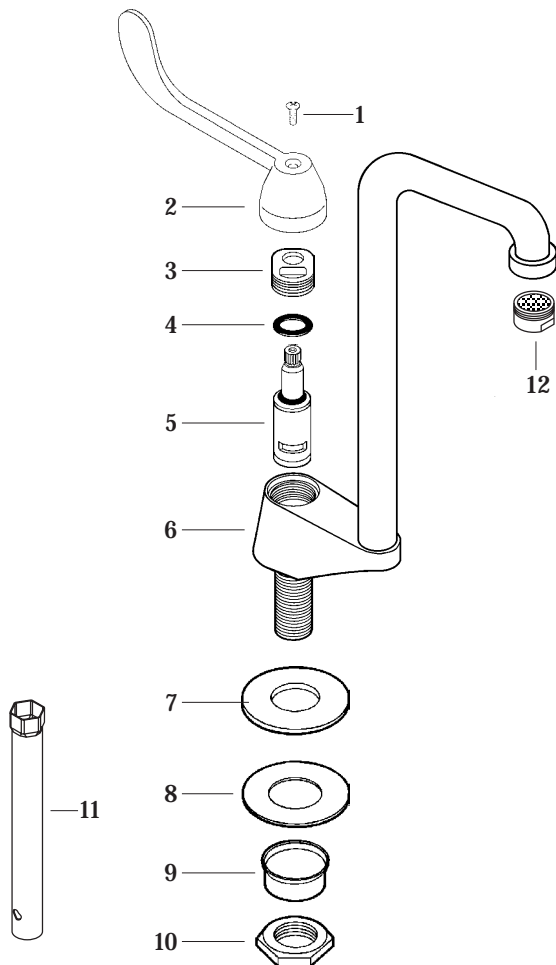
No.	Clasif.	Descripción	No.	Clas.	Description
1	Rh-042	Tornillo Phillips No.8-32Unc X 1/2"	1	Rh-042	No. 8-32 Unc X 1/2" Phillips Screw
2	Rh-312	Manija Corta	2	Rh-312	Short Handle
3	Rh-141	Torre Contratuercas Mediana	3	Rh-141	Medium Tower Jam Nut
4	Rh-217	O'ring 2-118	4	Rh-217	2-118 O'Ring
5	Sh-265	Val-vex II Cerámico Grande	5	Sh-265	Large Ceramic Val-vex II
6	Sv-013	Cpo. Base Cuello de Ganso Soldado	6	Sv-013	Welded Goose Neck Base Body
7	Rv-071	Rondana para Esparrago Val.	7	Rv-071	Val. Stud Washer
8	Rv-072	Rondana para Esparrago	8	Rv-072	Stud Washer
9	Rh-116	Casquillo Espaciador Cuerpo	9	Rh-116	Body Spacer Bushing
10	Rh-115	Tuerca Hexagonal Esparrago	10	Rh-115	Stud Hex Nut
11	Rh-1242	Llave Hexagonal 1 1/16"	11	Rh-1242	1 1/16" Hex Wrench
12	Sh-282	Aerador Activ. Sin Seg.	12	Sh-282	Unlocked Activ Ventilator

Nota:

- 1.- Para Ver Listado de Partes de la Pieza No. 5 Sh-265 Ver la Hoja No.74 en la Sección de Mezcladoras
- 2.- El Val-vex II Sh-265 se Puede Cambiar el Sentido de Giro, Izquierdo o Derecho.

Note:

1. To See The Part List For Item No. 5 Sh-265 Refer To Page No. 74 On Faucets Section
2. Item Sh-265 Valvex II May Change The Turn Direction From Left To Right Or From Right To Left



Características:
Valvex 1/4 vuelta de discos cerámicos

Datos Técnicos:
Material:
Latón

Conexión:
1/2" - 14 Npsm

Presión De Trabajo:
Pmin = 0.2 Kg/Cm2
[2.85 Psi]
Pmax = 6.0 Kg/Cm2
[85.34 Psi]

Features:
1/4 Turn Valvex Ceramic Discs

Technical Information:
Material:
Brass

Fitting:
1/2" - 14 Npsm

Working Pressure:
Pmin = 0.2/Kg/Cm2
[2.85 Psi]
Pmax = 6.0 Kg/Cm2
[85.34 Psi]